



ECODOMEO
Toilette der Zukunft

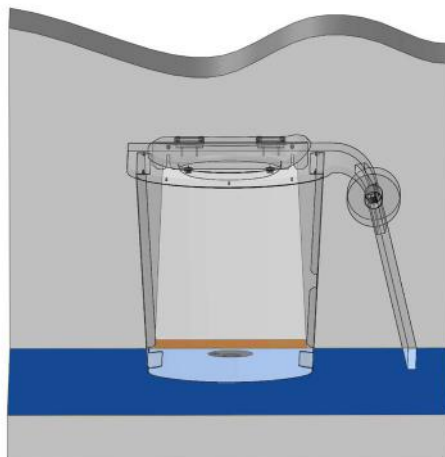
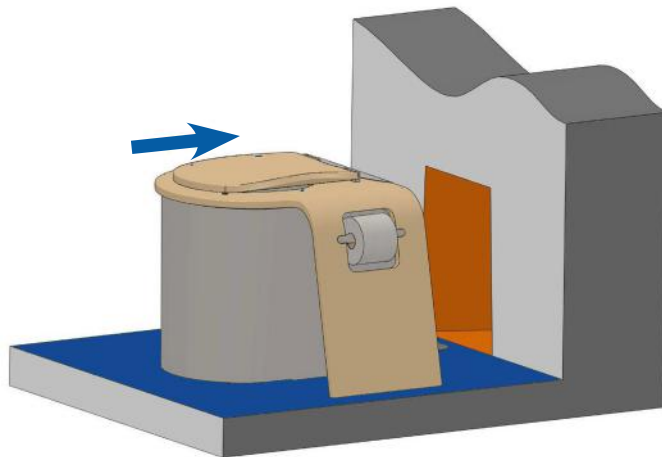


MONTAGE ANLEITUNG
Zircone

MONTAGE ANLEITUNG

Platzierung des Sitzes

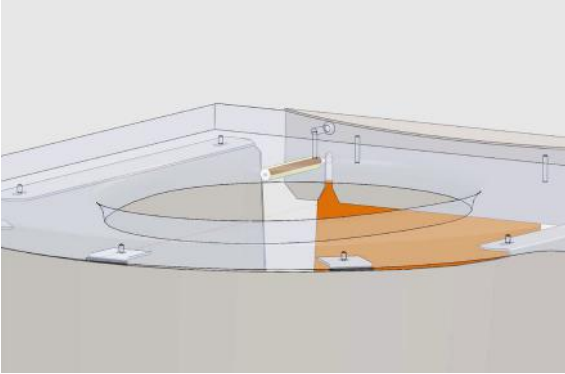
Den Sitz vor dem Loch in der Wand platzieren und zentrieren



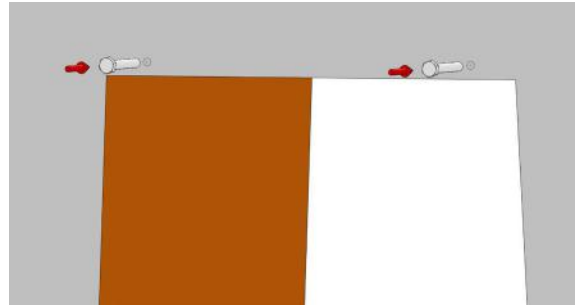
Sitz an der Wand befestigen

OPTION 1: mit Ankerschrauben 6x40 mm (für Holzwände)

Mit Bleistift an der Holzwand Markierungen in den Kerben machen und den Sitz entfernen.

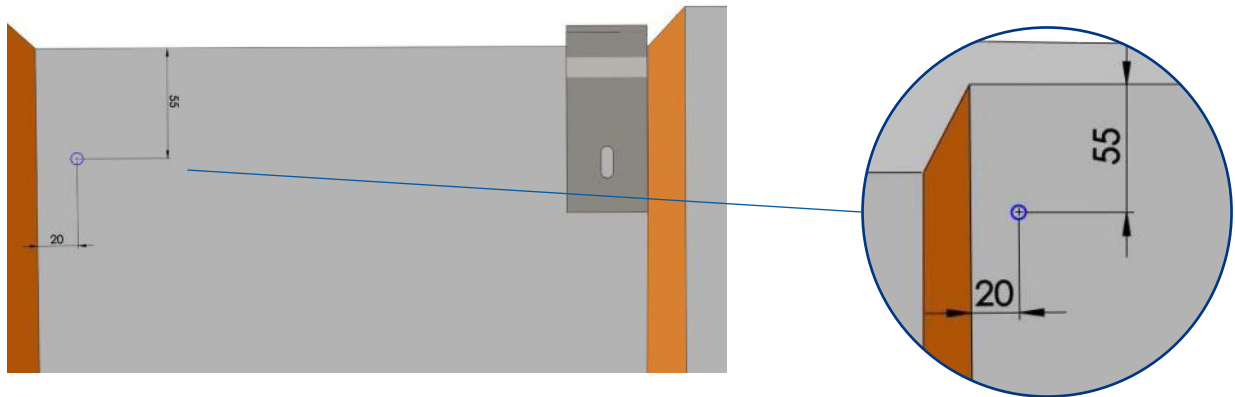


Ankerschrauben so in der Wand befestigen, dass der Sitz mühelos hineingeschoben und herausgezogen werden kann.



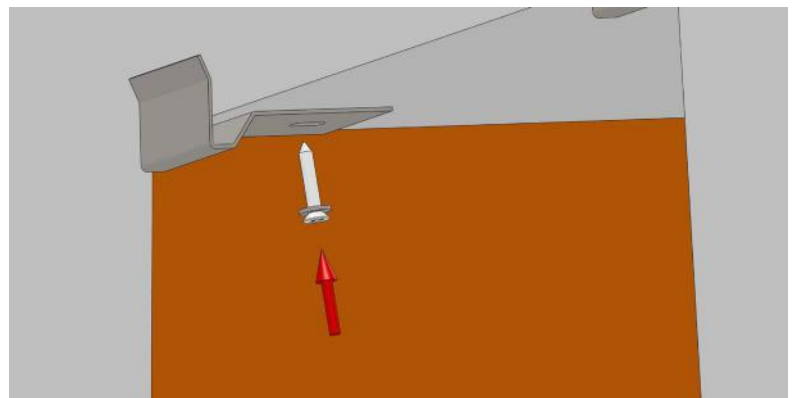
OPTION 2: mit Fixierlaschen (für gemauerte oder betonierte Mauern)

Die Position der Schrauben anhand dieser Skizze mit einem Bleistift im Innern des Lochs markieren.



Die Fixierlaschen anschrauben, indem Sie die Öffnung zum Anpassen der Schraubenposition nutzen.

Der Sitz muss mühelos hineingeschoben und herausgezogen werden können.

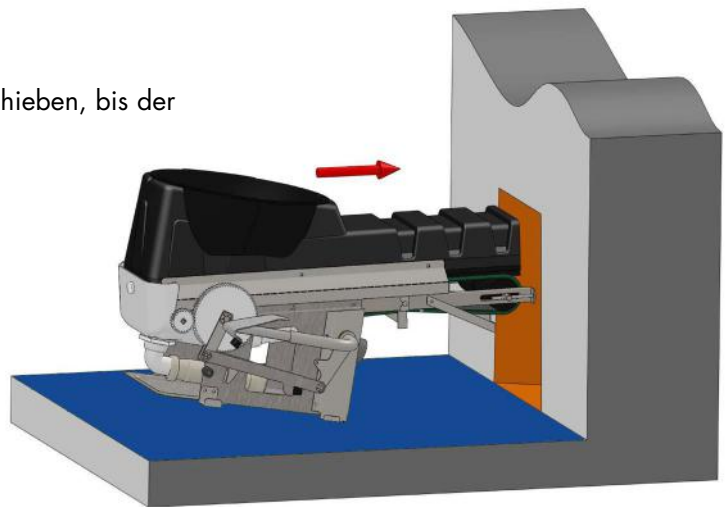


Montage des Ecodomeo-Systems

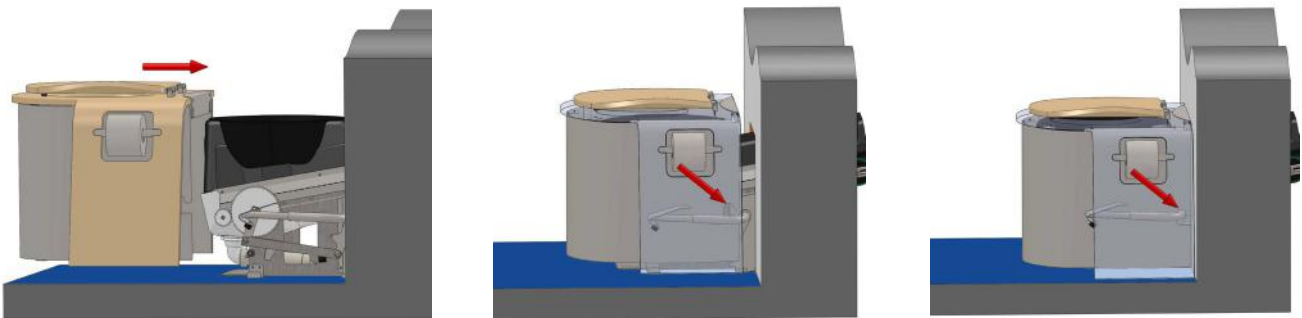
Förderband in die Wand einführen

Förderband etwas neigen und in die Öffnung schieben, bis der Fuss mit der Wand bündig ist.

Das System in der Öffnung zentrieren.



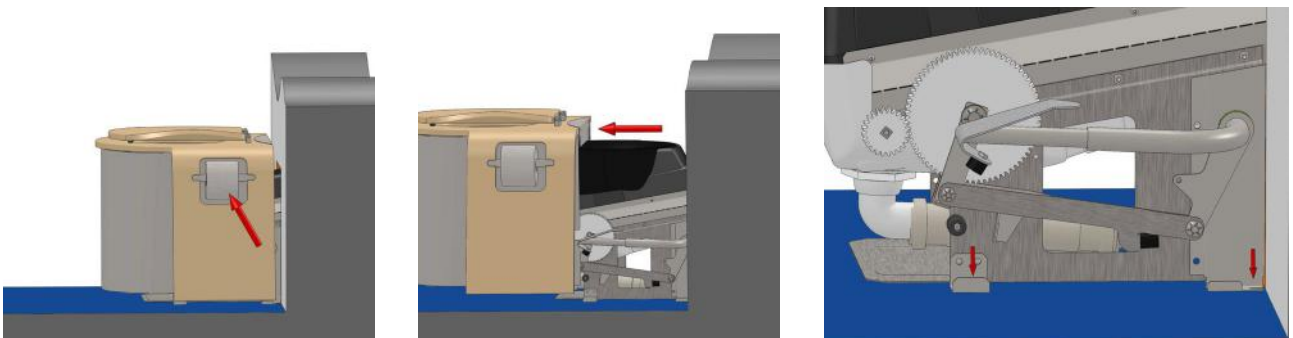
Den Sitz auf das System montieren



Halten Sie den Sitz so, dass sich die Kerbe für den Fusshebel auf der Höhe des oberen Rands des Systems befindet. Schieben Sie darauf den Sitz in waagrechter Haltung in Richtung Wand, senken Sie ihn so, dass der Fusshebel in die Kerbe eingeführt werden kann und einrastet.

Wenn nötig verschieben Sie das System, damit der Sitz in den Fixierungen beidseits einhängt und das System in Bezug auf den Sitz zentriert ist.

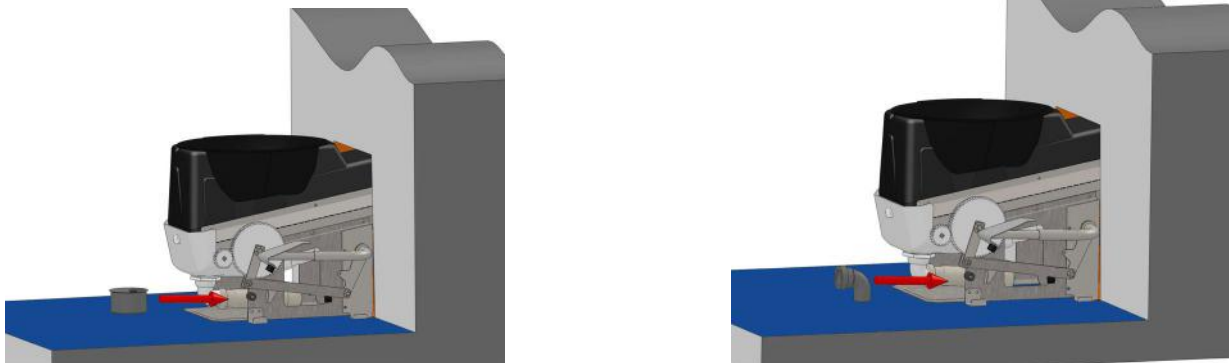
Sitz abnehmen und System fixieren



Das System wird mit 4 Ankerschrauben am Boden fixiert.

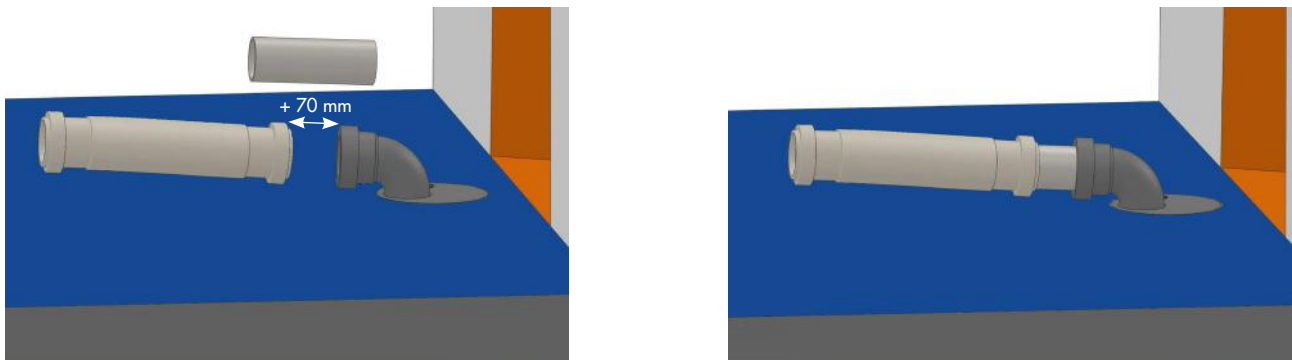
Anschluss an den Urinabfluss

Kanaldeckel und Ablaufanschlussbogen auf der Abflussöffnung befestigen

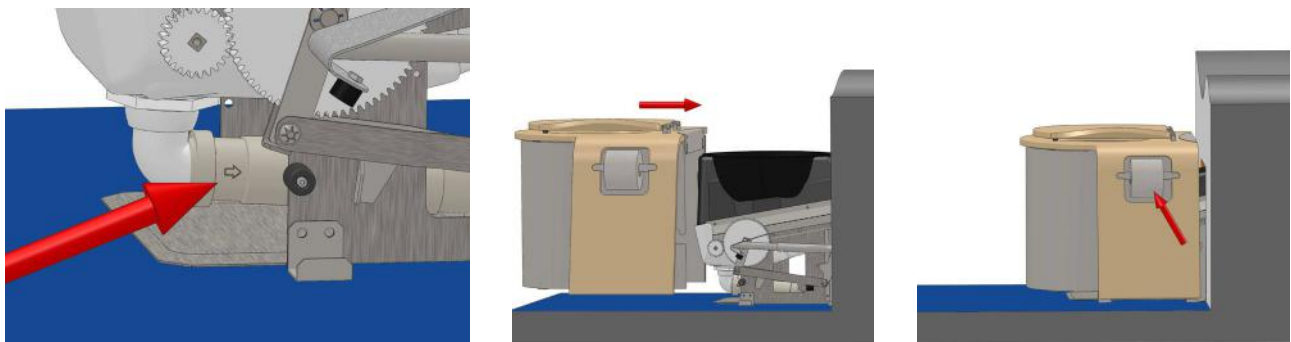


Das 40 mm-Verbindungsrohr zurechtschneiden und platzieren

Abstand zwischen dem Geruchsverschluss und dem Anschlussbogen messen.
70 mm dazurechnen, das 40 mm-Verbindungsrohr auf diese Länge kürzen und in beide Rohrteile schieben.



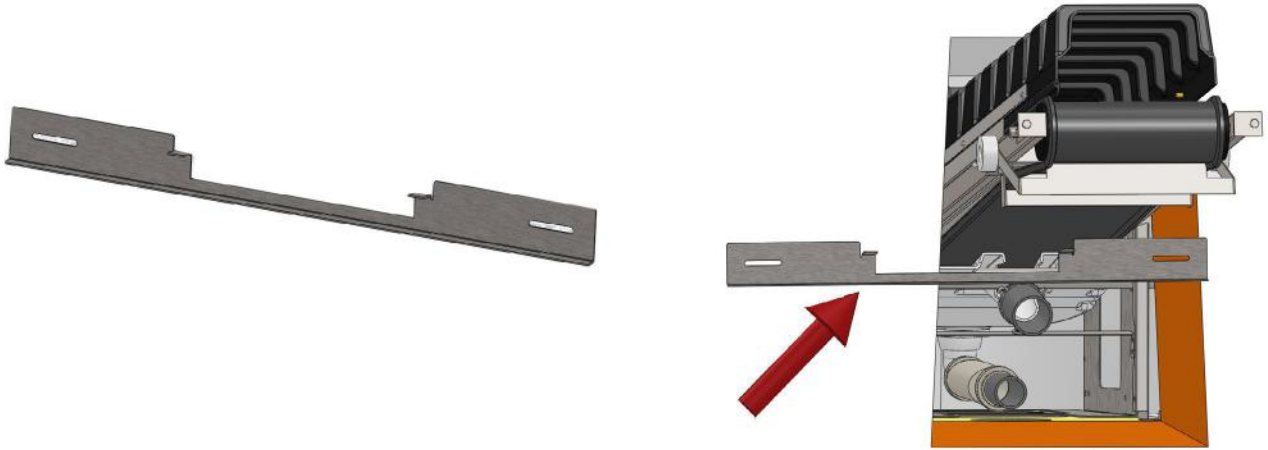
Sicherstellen, dass der Geruchsverschluss in die richtige Richtung funktioniert (Pfeil beachten) und den Sitz wieder aufsetzen



Ihre Toilette ist jetzt einsatzbereit !

Montage des Stabilisators für grosse Förderbänder

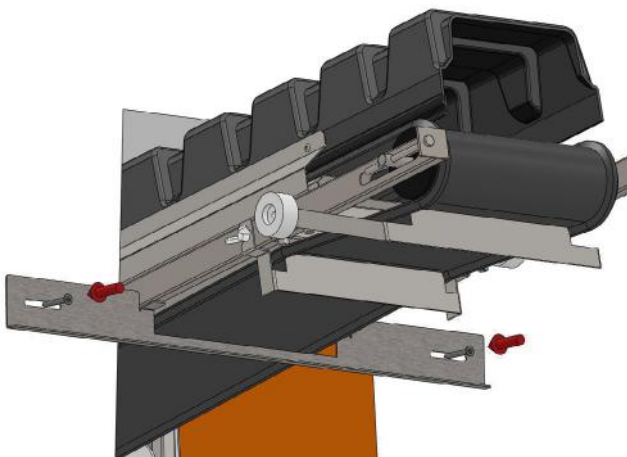
Bringen Sie im Kompostierraum den Stabilisator unterhalb des Förderbands an

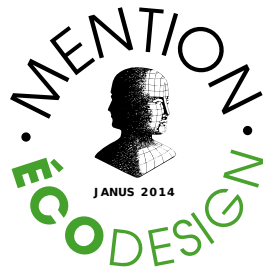
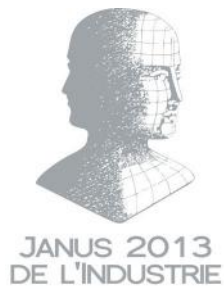


Platzieren Sie ihn so unter dem Teppich an, dass die Holme des Förderbands auf den zwei Einschnitte aufliegen



Den Stabilisator anschrauben





label
*observeur d u design 13



nowato
no water toilets

nowato GmbH
Frankfurt

069 6050 4957

www.nowato.com - info@nowato.com